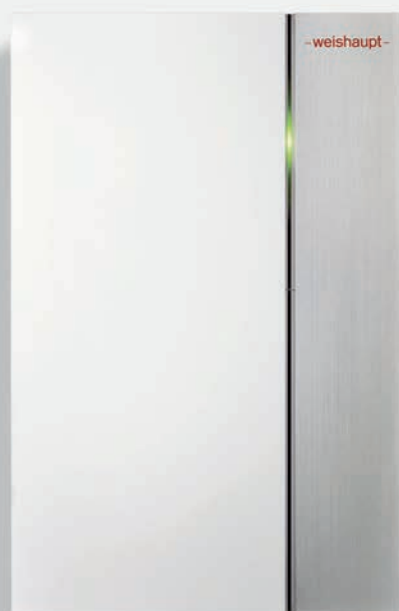


Fachinformation für
Luft/Wasser-
Wärmepumpen

- weishaupt -

Weishaupt Splitblock®
WSB 8 2,0 bis 7,7 kW


**Einfache
System-
lösung.
Klares
Design.**



Drei Komponenten eine perfekte Einheit.

Die Weishaupt Splitblock®-Wärmepumpe ist ein perfekt abgestimmtes Energiebündel.

Alle drei Komponenten (Außengerät / Innengerät / Speicher) werden als Rundum-Komplettpaket geliefert. Alles ist drin und alles ist dran, was man für eine professionelle Installation benötigt.

Das **Innengerät** vereint die komplette hydraulische Anbindung inklusive integriertem Ausdehnungsgefäß, Schlammabscheidesystem, Umwälzpumpe, Entlüftungs- und Sicherheitssystem. Es beinhaltet auch die gesamte Bedienungs- und Regeltechnik und ist in seiner Funktionalität genauso logisch und verständlich wie die wandhängenden Weishaupt Brennwertsysteme.

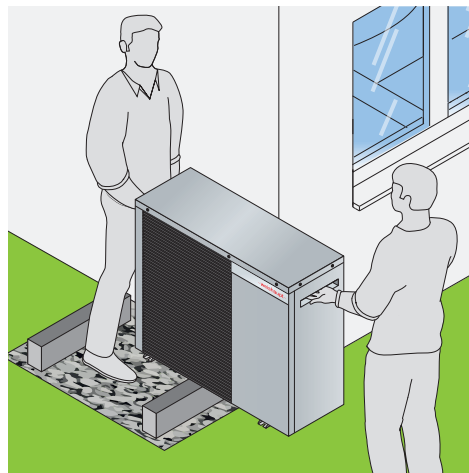
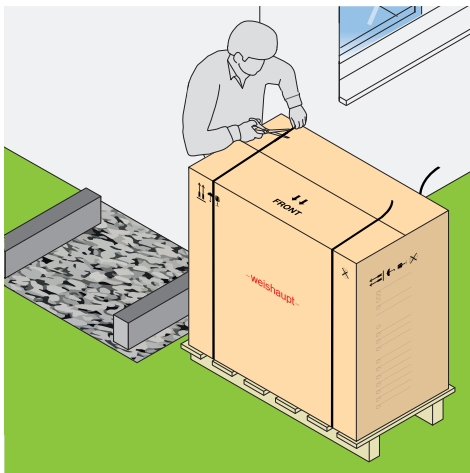
Das **Außengerät** liefert die Wärme ins Haus. Eine Reihe innovativer technischer Details, wie der Doppel-Rollkolbenverdichter, das BiFlow-Expansionsventil und die im Windkanal optimierten Ventilatorflügel, sorgen dafür, dass das Außengerät effizient und sehr leise läuft – zuverlässig bis -20°C Außentemperatur.

Die Weishaupt **Eco Speicher** nutzen das Prinzip der Thermoskanne für eine noch bessere Isolation. Die neue Komposit-Wärmedämmung verbindet ein Vakuum-Isolationspaneel mit einer Polyurethan-Hartschäumung und erreicht bei nur 60 mm Schichtdicke eine vielfach höhere Isolationsleistung als herkömmliche Wärmedämmungen. Der Bereitschaftsverlust beim Grundmodell WAS 200 Eco liegt circa 40 % unter dem Wert konventioneller Wasserspeicher.

Kurz: ein perfekt aufeinander abgestimmtes System.

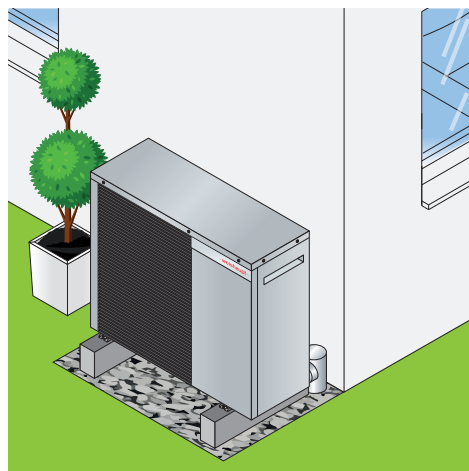
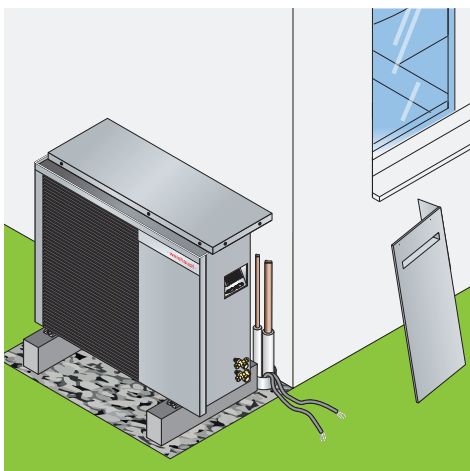
Zeit sparen und Fehler vermeiden.

Die neue Splitblock®-Wärmepumpe ist so konzipiert, dass sie unkompliziert angeliefert und installiert werden kann. Das beginnt schon beim Auspacken des Innengeräts: Der in die Verpackung integrierte Schutzsockel aus Styropor verfügt über zwei praktische Grifföffnungen, mit deren Hilfe das Gerät einfach und schnell in die Montageschiene gehoben werden kann – selbst bei engen Platzverhältnissen. Ist das Gerät angebracht, lässt es sich dank der intelligenten Nivelliereinrichtung in kürzester Zeit exakt ins Lot bringen. Eine millimetergenaue Ausrichtung der Wandbohrungen wird damit hinfällig. Das Außengerät kann dank praktischer Griffmulden einfach an seinen Aufstellungsort gebracht werden. Jetzt bleibt nur noch die Verbindung der Außen- und Inneneinheit.



Durchdachte, handwerkergerechte Lösungen erleichtern die Montage und Installation.

Als Serviceleistung bietet Weishaupt den Anschluss der Kälteleitungen sowie die Inbetriebnahme als Unterstützungspaket an.



Das robuste Außengerät: Leise und effizient.

Das neue Außengerät

Bei der Weiterentwicklung des Außengerätes wurde besonderes Augenmerk auf einen leisen Betrieb gelegt. Der Schalleistungspegel liegt im Nachtbetrieb bei ca. 56 dB(A) und im Tagbetrieb bei ca. 58 dB(A).

Das neu gestaltete Gehäuse mit hochwertiger Beschichtung sorgt für einen optimalen Schutz der Komponenten und fügt sich elegant in die Architektur ein.

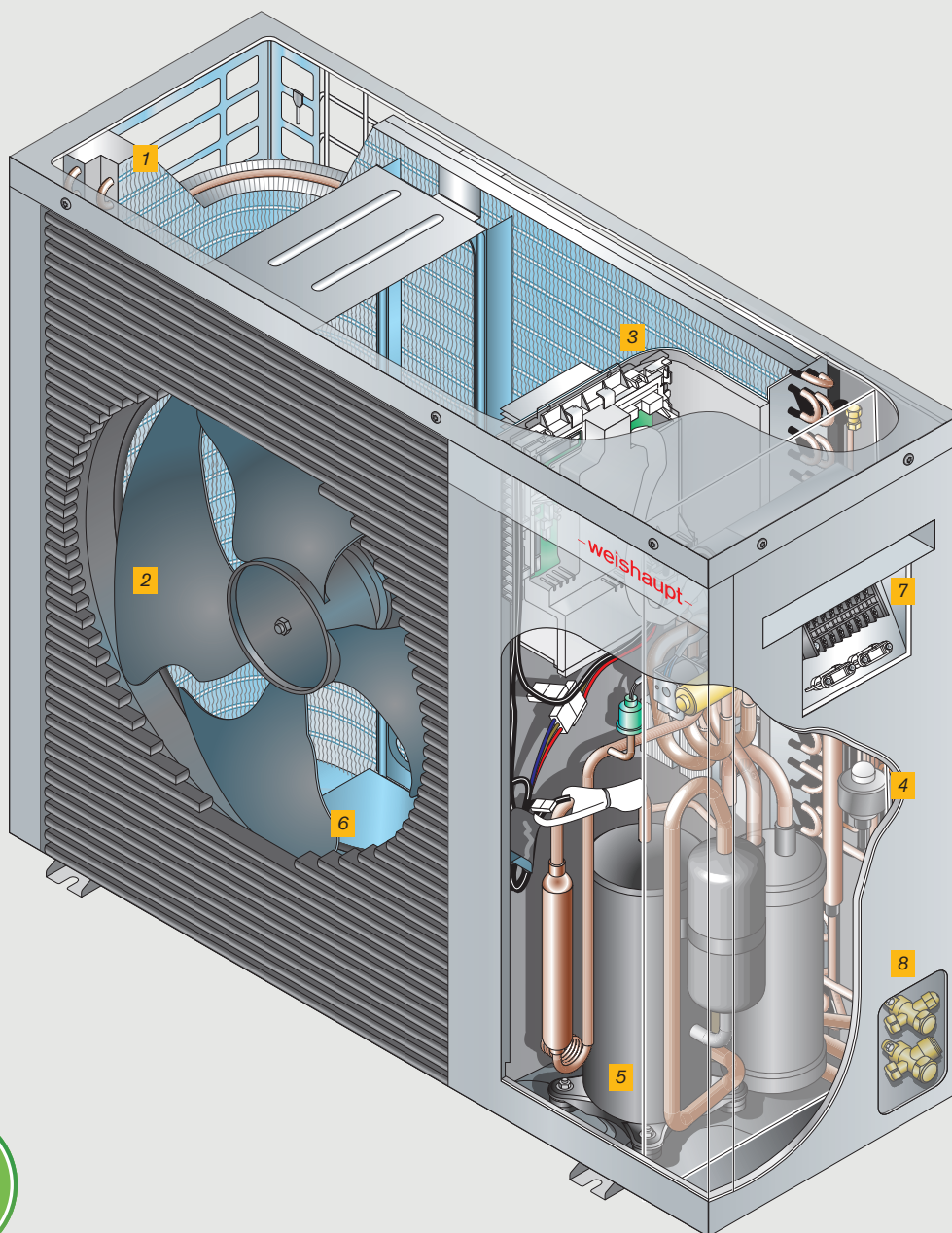
Hohe Effizienzwerte und ein breites Modulationsband werden durch den BlueFin-Verdampfer mit flinkem Inverter sowie dem Doppel-Rollkolben-Verdichter erreicht.

Mit dem Einsatz des neuen Kältemittels R32 wird auch die Performance in diesem Bereich verbessert. Beispielsweise 30% weniger Füllmenge bei höherer Leistungsabgabe. Dadurch wird das CO₂-Äquivalent (0,88 t) deutlich reduziert.



Das klare Design des Außengerätes fügt sich harmonisch in die Architektur ein.

- 1** BlueFin-Verdampfer mit großer Empfangsfläche und verbessertem Korrosionsschutz
- 2** Hocheffizienzgebläse mit bürstenlosem Energiesparmotor und aerodynamischen Flügeln
- 3** Invertertechnik mit integrierter Elektroniküberwachung und Ruhemodus für Komfortbetrieb
- 4** Elektronisches BiFlow-Expansionsventil mit hoher Genauigkeit und elektronischem Schnellanlauf
- 5** Doppel-Rollkolben-Verdichter mit schallentkoppelter Lagerung für hohe Laufruhe und Effizienz
- 6** Kondensatwanne benötigt keine Elektroheizung und spart somit Strom
- 7** Handwerkergerichte Elektroanschlüsse mit Zugentlastung für hohe Sicherheit
- 8** Handwerkergerechter Kälteanschluss bis 25 Meter Abstand für eine schnelle Montage



CO₂-Äquivalent
reduziert um 80 %
gemäß Füllmenge.

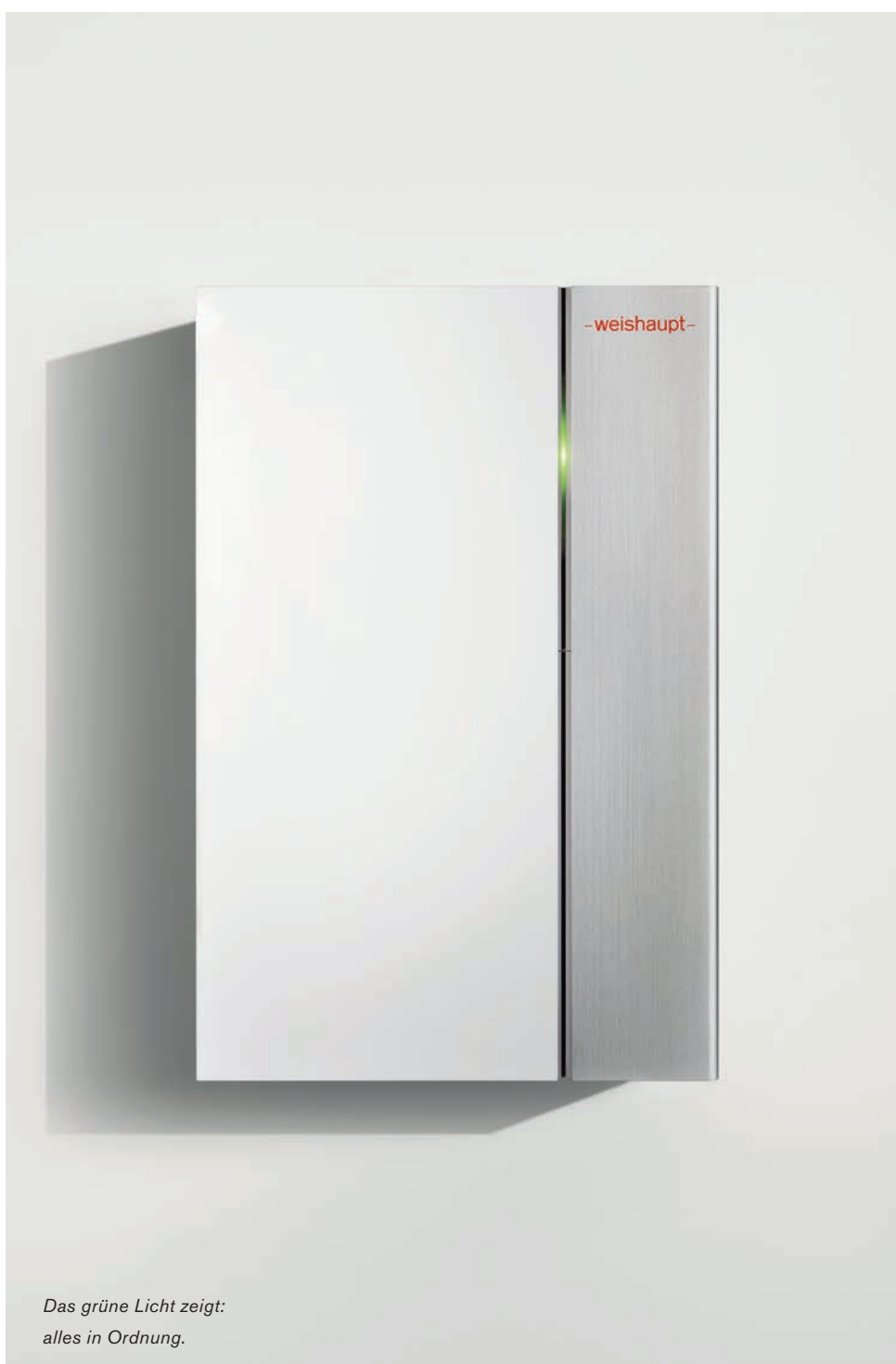
Das kompakte Innengerät: Alles unter Kontrolle.

Das kompakte Innengerät

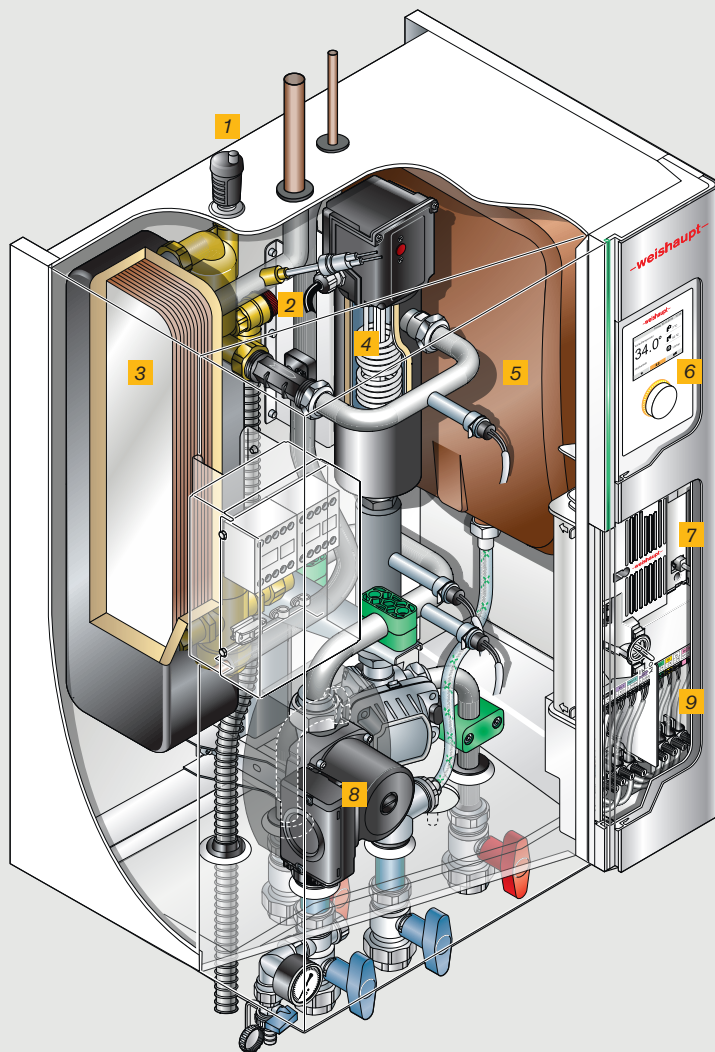
Das Innengerät der neuen Weishaupt Splitblock®-Wärmepumpe funktioniert genauso logisch und verständlich wie das Gas-Brennwertgerät Weishaupt Thermo Condens: Die Bedienung und Einstellung sind einfach und intuitiv.

Alle Komponenten des Innengerätes sind übersichtlich angeordnet und durch die abgeschrägte Gerätehaube leicht zugänglich. Hydraulik und Elektronik sind vertikal getrennt, sodass Wasser und Strom in keinem Fall miteinander in Kontakt kommen können.

Im Gehäuse der Inneneinheit sind nicht nur ein Ausdehnungsgefäß, ein Schlammabscheider und die Entlüftung untergebracht, sondern auch ein Vor- und Rücklauffühler sowie ein Volumenstromsensor, die zusammen als Wärmemengenzähler für Heizung und Warmwasser eingesetzt werden können. Auch die Ausstattung für die Kühlung ist bereits serienmäßig integriert.



*Das grüne Licht zeigt:
alles in Ordnung.*



- 1 Entlüftungssystem
- 2 Sicherheitsventil
- 3 Verflüssiger aus Edelstahl diffusionsdicht gedämmt
- 4 Integrierte Zusatzheizung (2 x 3,5 kW)
- 5 Ausdehnungsgefäß 18 l
- 6 Systembediengerät mit Farbdisplay
- 7 Wärmepumpen-Manager
- 8 Umwälzpumpe Energieeffizienzklasse A
- 9 Unverwechselbare, farbig codierte Anschlüsse

A+++ Energieeffizienzklasse
Raumheizung (bei 35 °C).

SG Ready Smart Grid steht für die zukünftige Anbindungsmöglichkeit an intelligente Stromnetze.

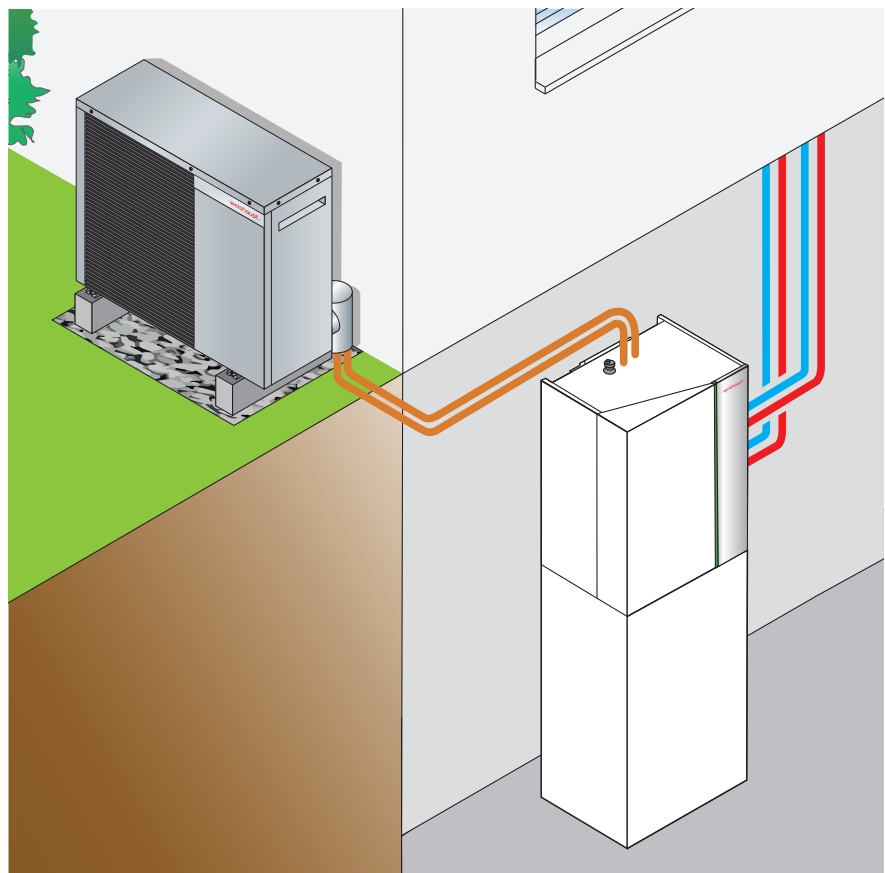
Weishaupt Splitblock® Kompakt: Zum Heizen, Kühlen und zur Trinkwassererwärmung.

Eine für alles.

Statt mehrere Geräte zu kombinieren, vereint die Weishaupt Splitblock®-Wärmepumpe Kompakt Heizen, Kühlen und die Trinkwassererwärmung in einer einzigen Einheit. Dazu zählen unter anderem der integrierte 161-Liter-Trinkwasserspeicher mit effizientem Wärmetauscher sowie ein Energiemengenzähler.

Die All-in-One-Variante stellt ein optimales System für Wohnhäuser dar: leise, flexibel, intuitiv bedienbar. Für einen **nahezu geräuschlosen Betrieb** sorgt unter anderem die hochwertige Schalldämmung mit entkoppelter Schallkabine.

Außerdem ist die Inneneinheit **schnell aufgestellt und angeschlossen**. Dank einer stoffflächenoptimierten Bauweise sowie variablen Anschlussmöglichkeiten wahlweise von links, rechts oder oben. Das intuitive Bediengerät mit Farbdisplay ermöglicht eine **einfache Handhabung** des Geräts. Der Heizbetrieb ist bis -20 °C, der Kühlbetrieb von +10 bis +45 °C Außentemperatur gewährleistet.

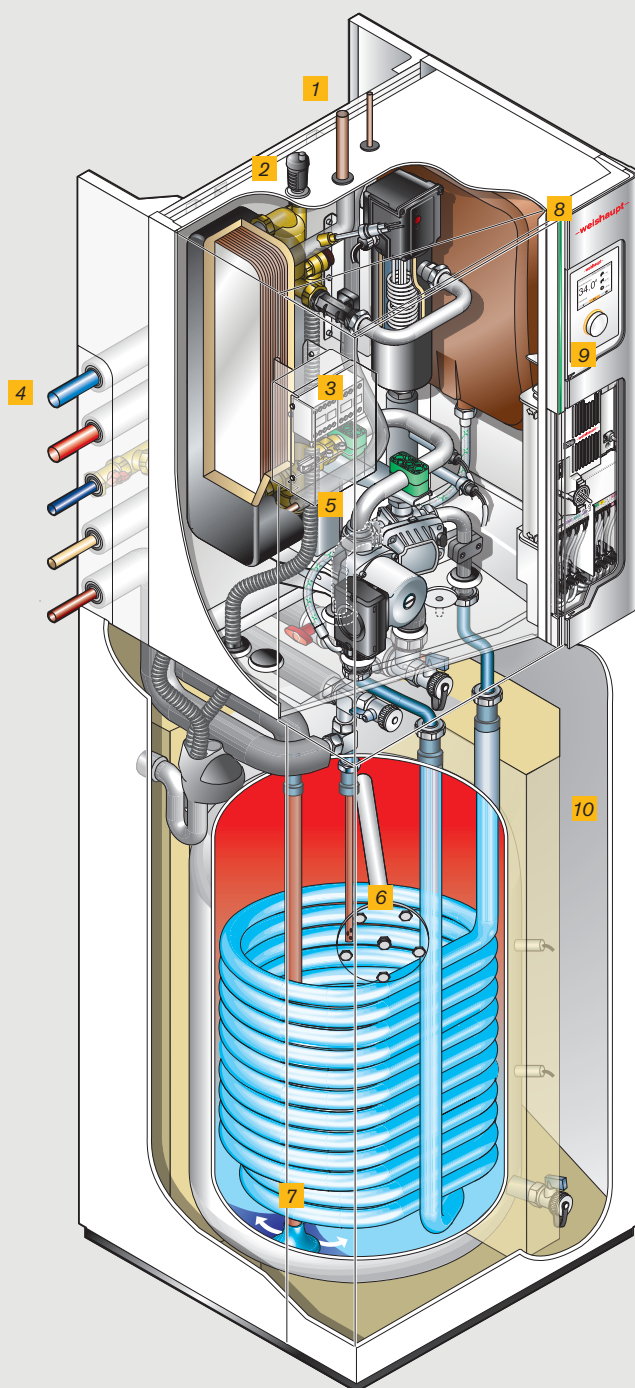


Die Kompaktversion ist mit einem integrierten Trinkwasserspeicher ausgestattet.

A⁺⁺ Energieeffizienzklasse Raumheizung (bei 55 °C)

A Energieeffizienzklasse Warmwasser (Zapfprofil XL)

SG Smart Grid steht für die zukünftige Anbindungsmöglichkeit an intelligente Stromnetze

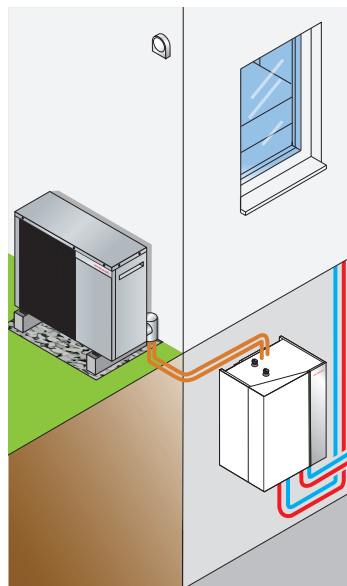


- 1 Kabelrückwand
- 2 Entlüftungssystem:
Integrierte Luftflasche mit
automatischer Entlüftung
- 3 Integrierte elektrische
Absicherungsbox mit
Montage- und Kostenvorteilen
- 4 Flexible Anschlussmöglichkeit
- 5 Volumenstromsensor integriert:
Professionelle Hydraulik-
Inbetriebnahme, integrierter
Energiemengenzähler
- 6 Reinigungsflansch mit
Magnesiumanode
- 7 Kaltwassereinlauf mit Diffusor
- 8 LED-Funktionsbalken
- 9 Systembediengerät mit Farbdis-
play
- 10 Integrierter Speicher WAS-Eco
(161 l) mit effizientem Rohr-
wendel-Wärmetauscher (1,62 m²)
und Komposit-Wärmedämmung
mit Vakuum-Isolation

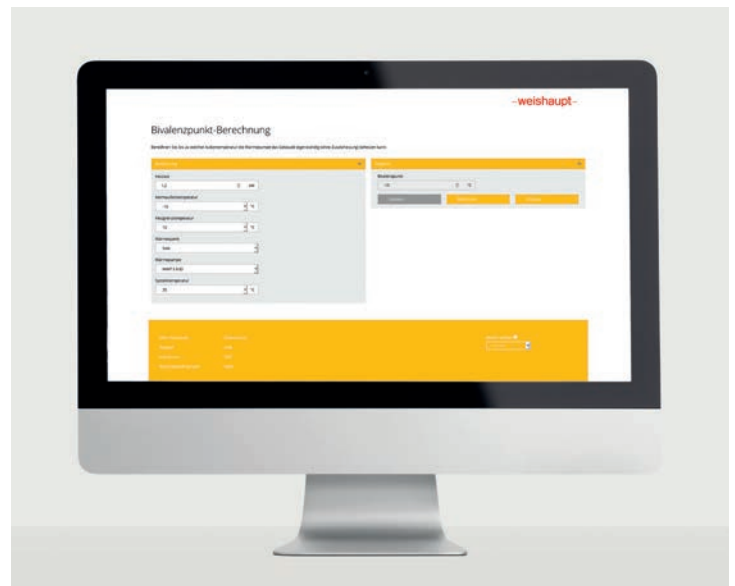
Alles modular: Vom Energiemanagement bis zur Serviceunterstützung.



Bediengerät mit Farbdisplay.



Auf Wunsch: Anschluss der Kälteleitung über unsere Servicetechniker.



Online-Anwendung Bivalenzrechner für Wärmepumpen.

Klare Symbolsprache – versteht jeder.

Das bewährte intuitive „Drehen und Drücken“-Konzept macht das Systembediengerät komfortabel und benutzerfreundlich. Das Farb-Display mit seiner klaren Symbolsprache perfektioniert jetzt die Kommunikation zwischen Mensch und Technik. Schaubilder ersetzen die früher üblichen Textbotschaften und nahezu alle Einstellungen können per Knopfdruck bestätigt werden. Der intelligente Inbetriebnahme-Assistent führt schnell und zielführend durch das Inbetriebnahme-Menü.

Kein Kälteschein? Kein Problem!

Für die Installation einer Split-block®-Wärmepumpe ist eine besondere Qualifikation erforderlich: der Kälteschein (Legitimation zur Arbeit an Kälte- und Klimaanlage).

Nicht jeder Heizungsfachhandwerker hat einen Kälteschein. Dafür bietet Weishaupt eine simple Lösung: Jede Weishaupt Niederlassung hat entsprechend qualifizierte Servicetechniker, die Ihnen auf Wunsch den Kältekreis fachmännisch anschließen.

Weishaupt unterstützt das Fachhandwerk.

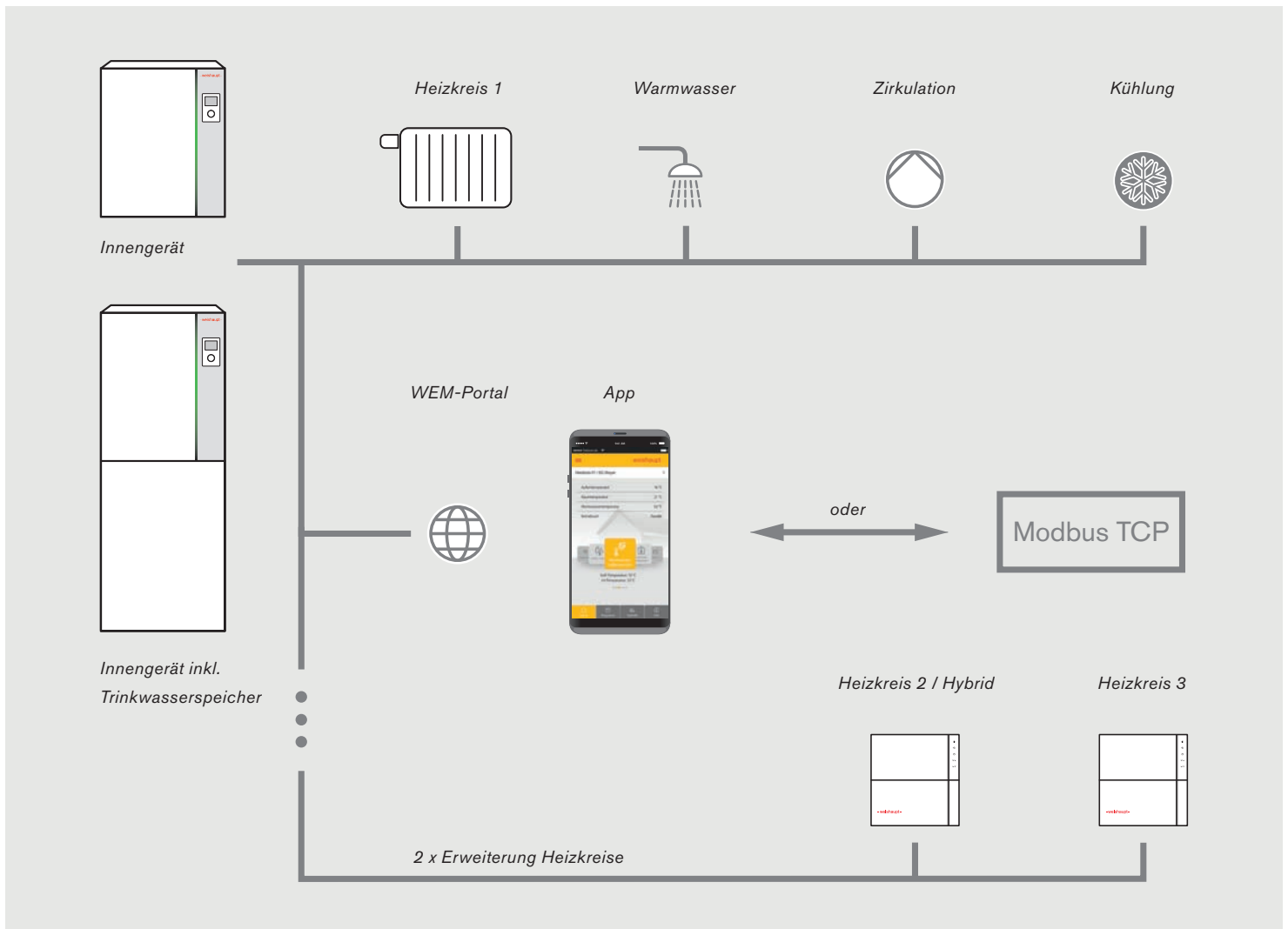
Ob bei der Planung und Projektierung von Wärmepumpen oder mit praktischen Online-Services:

Bei der Heizleistungsermittlung wird auf Basis des Objekts errechnet, welches die passende Gerätegröße ist.

Weiter bietet Weishaupt eine Wirtschaftlichkeitsbetrachtung und einen Jahresarbeitszahl-Rechner an. Diese Berechnungen sind oftmals Grundlage für staatliche Förderprogramme.

Ein Schallrechner ermittelt den nötigen Abstand zu schutzbedürftigen Räumen. Perfekt für die Planung und spätere Installation: die Hydraulikdatenbank inklusive Anlagen- und Elektroschemen.

Neben digitaler Unterstützung ist für Weishaupt der persönliche Kontakt enorm wichtig. Mit unseren 29 Niederlassungen allein in Deutschland sorgen wir für Experten und Ansprechpartner in Ihrer Nähe.



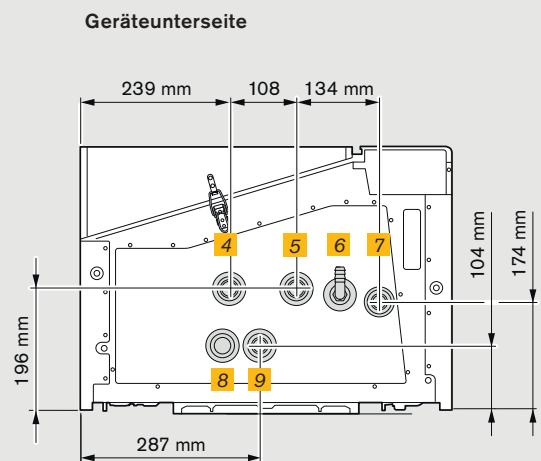
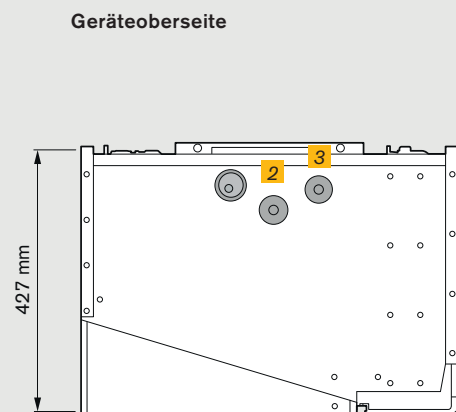
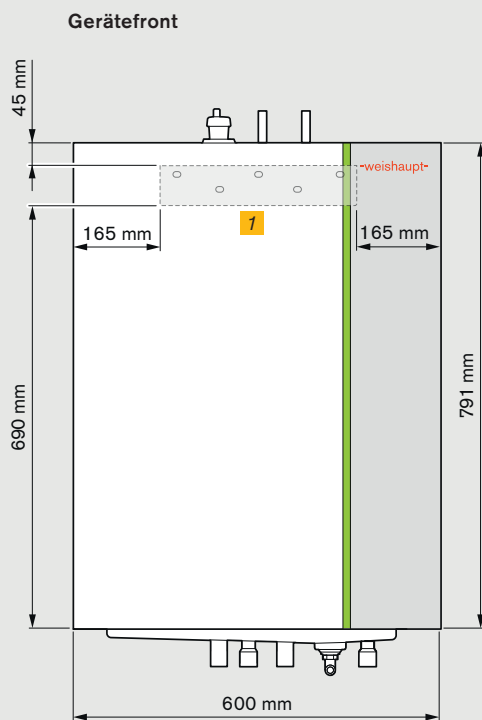
Weishaupt Energie-Management-System ist modular aufgebaut.

Weishaupt Energie-Management-Portal und App.

Mithilfe der neuen Weishaupt App kann das Smartphone auf Wunsch zum Standard-Bedien-element für die Heizungsanlage werden.

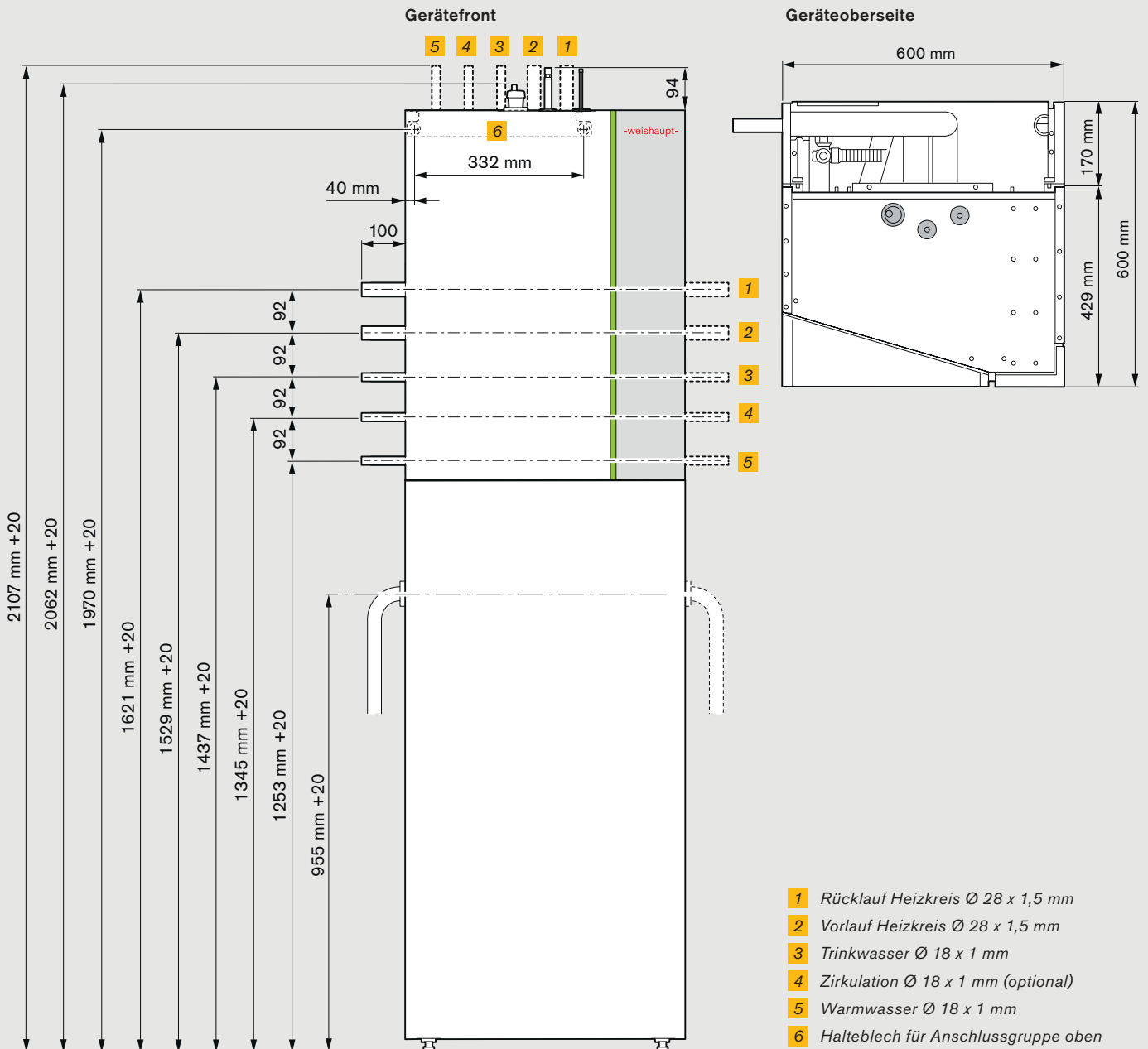
Auch für den Fachmann bedeutet das Weishaupt Energie-Management-System einen Komfortgewinn. Über das WEM-Portal kann er seinen Kunden komfortabel Fernüberwachung und Fernwartung anbieten und leistet damit einen wichtigen Beitrag zur Kundenbindung.

Innengerät WSB 8



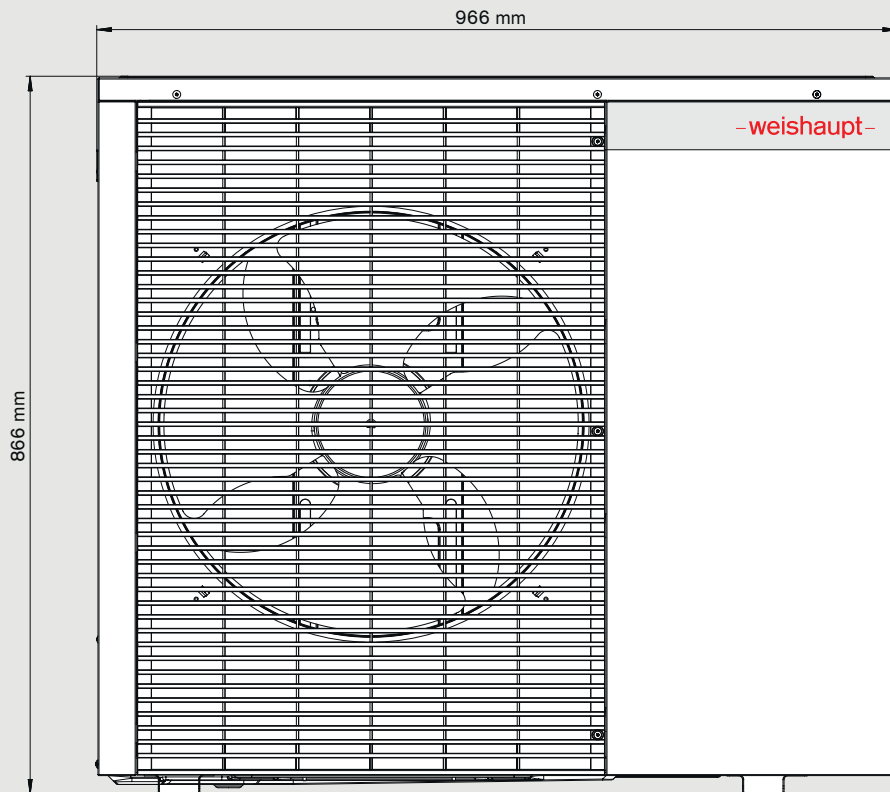
- 1** Wandaufhängung (Dübelgröße \varnothing 10 mm)
- 2** Kältemittelleitung 5/8" (Druckgasleitung)
- 3** Kältemittelleitung 1/4" (Flüssigkeitsleitung)
- 4** Rücklauf Heizkreis \varnothing Außen 28 mm
- 5** Rücklauf Warmwasserkreis \varnothing Außen 28 mm
- 6** Kondensatablauf
- 7** Vorlauf Warmwasserkreis \varnothing Außen 28 mm
- 8** Ablauf Sicherheitsventil
- 9** Vorlauf Heizkreis \varnothing Außen 28 mm

Innengerät WSB 8 Kompakt

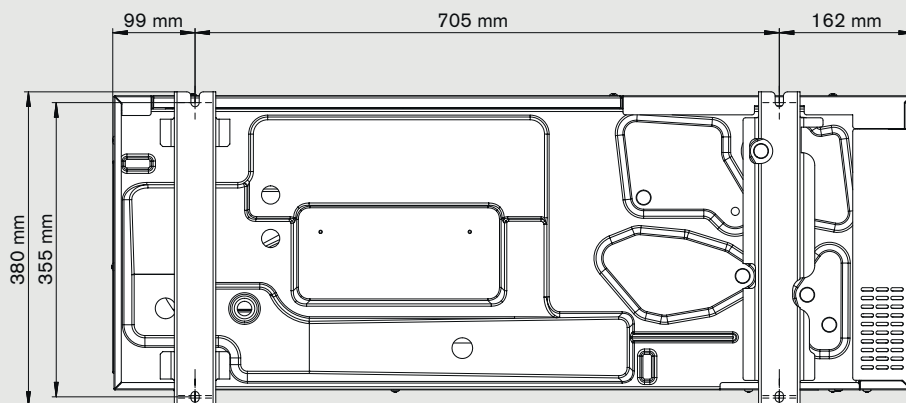


Außengerät WSB 8






Gerätefront



Geräteunterseite



Technische Daten

Technische Daten Geräte	WSB 8	WSB 8 Kompakt
Heizwasser-Vorlauftemperatur	+20 ... +60 °C	+20 ... +60 °C
Lufttemperatur Einsatzgrenze Heizen	-20 ... +45 °C	-20 ... +45 °C
Kühlwasser-Vorlauftemperatur	+7 ... +25 °C	+7 ... +25 °C
Lufttemperatur Einsatzgrenze Kühlen	+10 ... +46 °C	+10 ... +46 °C
Wärmeleistungsbereich A7 / W35	2,0 – 7,7 kW	2,0 – 7,7 kW
Wärmeleistung nominal A2 / W35	5,04 kW	5,04 kW
Leistungszahl COP A2 / W35	3,76	3,76
Wärmeleistung nominal A7 / W35	6,82 kW	6,82 kW
Leistungszahl COP A7 / W35	4,67	4,67
SCOP (bei niedriger Temperaturanwendung, mittleres Klima)	4,74	4,74
Energieeffizienzklasse (A+++ – D)		
VL 35 °C (LT)		
VL 55 °C (HT)		
Warmwasser (Zapfprofil XL)	–	
Gemessener Schalleistungspegel A7 / W55 bei Nominalfrequenz (Tag)	58 dB(A)	58 dB(A)
Gemessener Schalleistungspegel A7 / W55 bei Nominalfrequenz (Nacht)	56 dB(A)	56 dB(A)
Nenninhalt Trinkwasser	–	161 l
Nenninhalt Heizwasser	–	10 l

Wenn
Sie uns
brauchen,
sind
wir da.

Max Weishaupt GmbH
88475 Schwendi
Telefon (0 73 53) 8 30
Telefax (0 73 53) 8 33 58
info@weishaupt.de
www.weishaupt.de

Druck-Nr. 83601001, April 2023
Änderungen aller Art vorbehalten.
Nachdruck verboten.

Abbildungen zeigen zum Teil
aufpreispflichtige Sonderausstattungen.

